

# ***KUKirin V2***

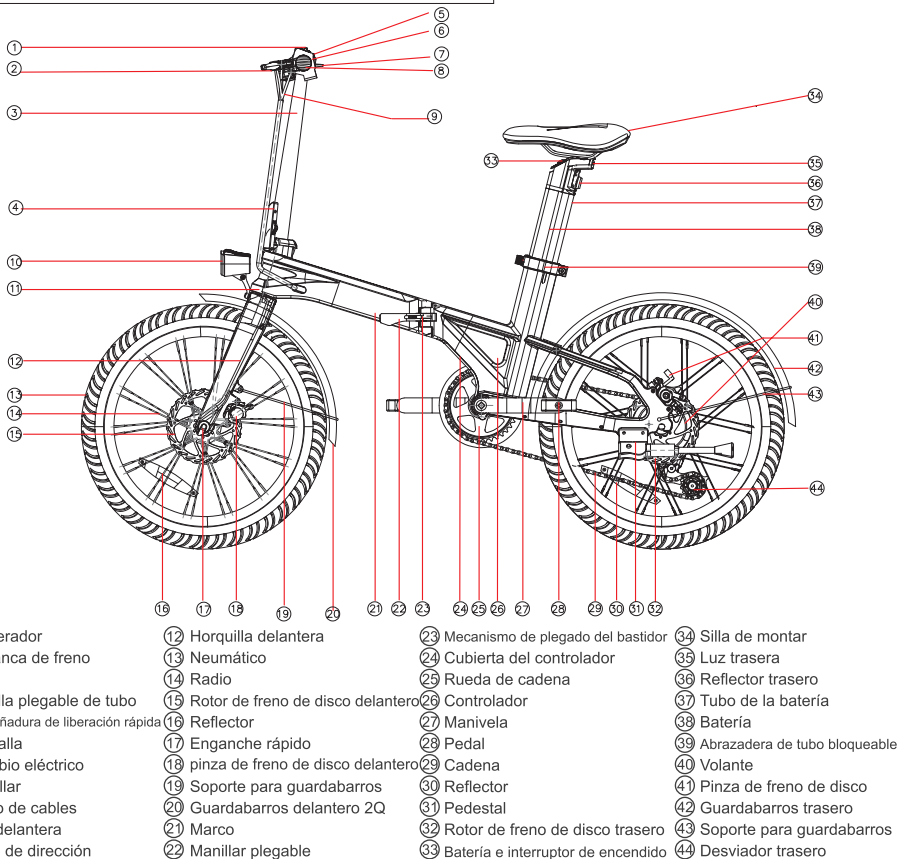
***MANUAL DE INSTRUCCIONES***

ES



***[www.kukirin.net](http://www.kukirin.net)***

# Smart Electric Bike Instruction Manual

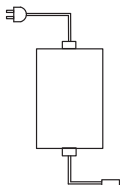


Nota: Algunos detalles de su bicicleta puede ser poco diferente de la imagen de arriba debido a nuestra actualización del producto, que no afectará a la uso.

## LISTA DE ACCESORIOS



Pedal×2



Cargadorx1



Manualx1



Tarjeta de garantía×1

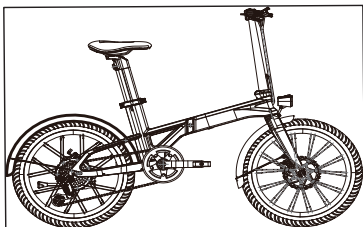


Llave Allenx1

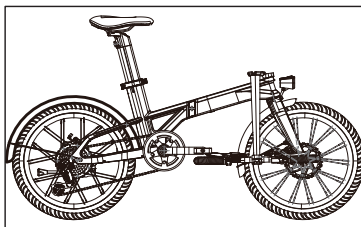


Llave abierta de 15 mm×1

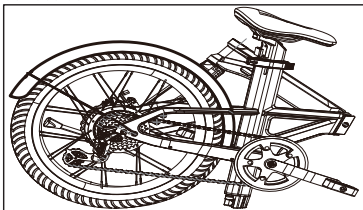
### Peldaños plegables:



1. Inserte la llave para abrir el bloqueo de la batería del tubo del sillín.



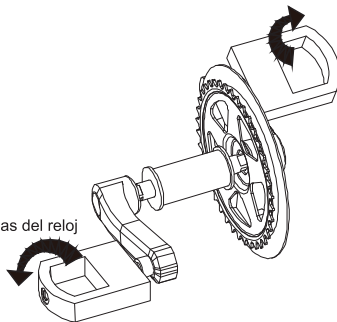
2. Ajuste el asa, afloje el asa de la contrahuella plegable y pliegue la contrahuella inferior.



3. Ajuste la altura del tubo del asiento, abra el cuadro asa plegable, y pliegue el bastidor.

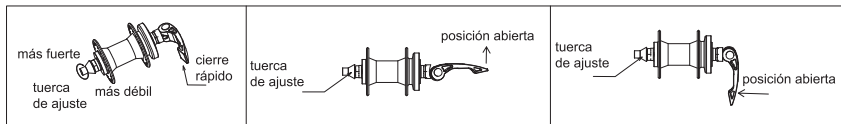
## Instalar pedales:

Pedal derecho: Giro en el sentido de las agujas del reloj  
Pedal izquierdo: Giro en sentido antihorario



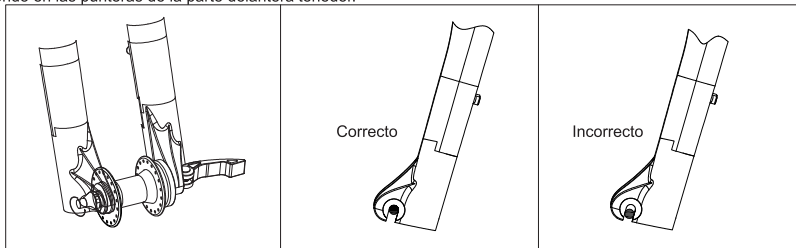
## Instalación de la rueda delantera

1. Principio mecánico básico con el cubo y las tuercas de anclaje Gire las tuercas de anclaje en sentido horario para aumentar la sujeción, y en sentido antihorario para disminuirla.



### II. Cómo instalar

1. Gire manualmente las tuercas de anclaje en el sentido contrario a las agujas del reloj para aflojarlas e introduzca la rueda delantera hasta el fondo en las punteras de la parte delantera tenedor.



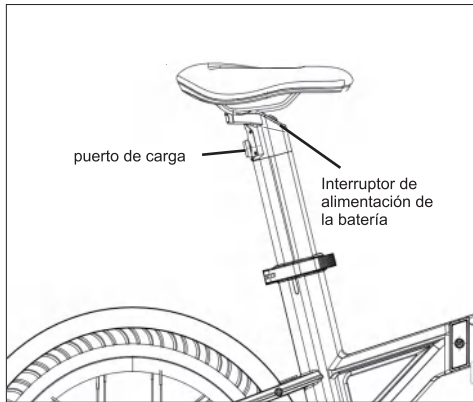
# FUNCIÓN

- 1.Desembalaje montaje y depuración: Después de desembalar, saque la bicicleta eléctrica, monte el manillar, bloquee el cierre rápido del manillar, instale la rueda delantera en la ranura del gancho de la horquilla delantera, instale el cierre rápido, sujete ligeramente la palanca de freno varias veces, espere a que La línea de freno se restablezca al mejor estado, y se confirme que no hay ningún ruido anormal cuando la rueda delantera gira, y que los frenos delantero y trasero funcionan correctamente. Ajuste la altura del tubo del asiento, bloquee la maneta de liberación rápida después de ajustarla a una altura adecuada, instale el cable de alimentación e instale el pedal.
- 2.Carga: En primer lugar, conecte el extremo de CC del cargador al puerto de carga de la bicicleta eléctrica y, a continuación, conecte el extremo de CA del cargador a la toma de corriente doméstica. Una vez conectado, el cargador empieza a cargarse. Durante la carga, el indicador luminoso del cargador muestra una luz roja. La luz indicadora cambia de rojo a amarillo-verde, lo que indica que la batería está completamente cargada.
- 3.Encendido y apagado: Encienda el interruptor de alimentación de la batería y mantenga pulsado el botón del medidor durante 3 segundos para encender y apagar la alimentación de la e-bike.
- 4.Interruptor de luces: Pulse una vez el botón inferior del instrumento para encender o apagar las luces delanteras y traseras de la e-bike.
- 5.Modo de asistencia eléctrica: Al conducir, pise el pedal para asistir a la salida eléctrica, y la velocidad máxima de la salida de potencia asistida es de 25km/h.
- 6.Modo eléctrico puro:Presione el dial del acelerador y el vehículo podrá acelerar directamente de forma eléctrica. El modo eléctrico puro se divide en 3 marchas, que corresponden al límite de velocidad de 15km/h, 20km/h y 25km/h respectivamente. Si necesita ajustar la marcha, pulse brevemente el botón "+- " para completar el cambio de marcha, y el medidor mostrará la marcha eléctrica pura correspondiente actual. La velocidad máxima eléctrica pura es de 25 km/h. (La marcha eléctrica pura está activada por defecto a 2 marchas).
- 7.Pantalla multifunción: Indicación de velocidad, indicación de marcha engranada, indicación de kilometraje total/individual (pulse el botón inferior del instrumento rápidamente 2 veces para cambiar entre kilometraje individual/total), indicación de unidad de velocidad (pulse el botón inferior del instrumento 3 veces para cambiar entre KMH/ MPH), etc.
- 8.Freno de potencia y luz trasera:Cuando se aprieta la palanca de freno de potencia,el controlador corta primero la salida del motor,y luego el freno de disco frena mecánicamente. Cuando la palanca de freno no está completamente rebotada,ni el disco ni la asistencia eléctrica pueden dar aceleración.
- 9.Luces traseras: Luces nocturnas/de freno, interruptor síncrono de luces nocturnas y faros, luces traseras intermitentes al frenar.

10.Extracción e instalación de la batería: El tubo de sillín es desmontable. Para ajustar la batería del tubo de sillín, debe abrir el interruptor de la empuñadura del tubo de sillín con una llave. Puede ajustar la batería del tubo de sillín hacia arriba y hacia abajo y extraer la batería del tubo de sillín. Después de desenchufar el cable de alimentación, puede extraer la batería.(Si la batería está dañada y necesita ser reemplazada, póngase en contacto con el servicio oficial de atención al cliente).

11.Ajuste del medidor: Pulse y mantenga pulsado el botón "+/-" al mismo tiempo o el botón "-" para entrar en el ajuste, o pulse los botones "+" y "-" para cambiar de menú, pulse el botón de apagado para entrar/salir del ajuste del parámetro, y entre en el ajuste del parámetro Pulse los botones "+" y "-" para cambiar de parámetro, y pulse el botón de encendido para salir del elemento de ajuste. Funciones del elemento de ajuste: P0: Ajuste del voltaje, P1: Ajuste del diámetro de la rueda, P2: Ajuste del brillo.

12.Función de los botones: El botón en la parte superior del medidor es el botón de encendido, presione y mantenga presionado el interruptor; presione el botón en la parte inferior una vez para encender la luz, presione dos veces para cambiar entre el kilometraje individual y el kilometraje total, y presione tres veces para cambiar las unidades; en el lado izquierdo del medidor "+/-" botón para cambiar de marcha.



## Engranajes

Algunos de KuKirin E-Bike ir con engranajes, que consiste en:

- Piñón trasero, llamado rueda libre o piñón.
- Un cambio trasero
- Uno más rápido
- Un cable de control
- Un piñón delantero llamado encadenamiento
- Una cadena de transmisión



Hay muchos tipos diferentes de mecanismos swifter, cada uno de los cuales es preferible para un fin específico.

Aplicaciones por sus características ergonómicas, de rendimiento y de precio.

Un cambio descendente es un cambio a una marcha más baja, más fácil de pedalear. Un cambio ascendente es un cambio a una marcha superior o más rápida, más difícil de pedalear. Por ejemplo, puedes reducir a una marcha inferior para facilitar el pedaleo en una cuesta.

Por otro lado, puede cambiar a una marcha superior cuando desee ir más rápido.

Tanto para subir como para bajar de marcha, el sistema de cambio de marchas requiere que la transmisión

La cadena debe avanzar y estar sometida al menos a cierta tensión. Un desviador

Cambie sólo si está pedaleando hacia delante.

Precaución: \_\_\_\_\_

No mueva nunca la palanca de cambio mientras pedalea hacia atrás, ni tampoco padee hacia atrás después de mover la palanca de cambio. Cualquiera de estas acciones podría atascar la cadena y causar graves daños a la E-Bikes.

## Sistema de cambio

El sistema de desviador incluye el desviador delantero y trasero, las palancas de cambio y los cables de control del desviador, todos los cuales deben funcionar correctamente para que se produzca un cambio de marchas suave.

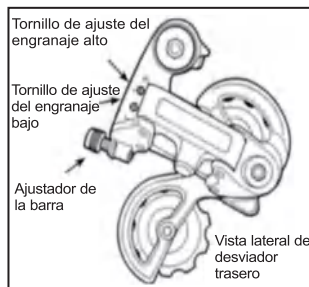
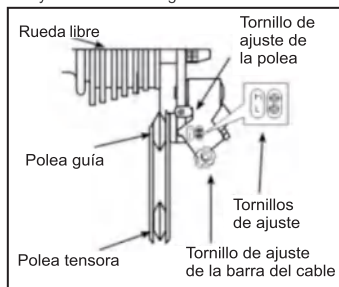
### Desviador

Aunque el desviador delantero y trasero se ajustan inicialmente en nuestra fábrica, tendrá que inspeccionar y leer sólo ambos antes de montar en bicicleta.

### Cambio trasero

Comience cambiando el cambio trasero al número más grande indicado, afloje el cable rom el perno de anclaje del cable del cambio trasero y coloque la cadena en el piñón más pequeño.

Ajuste el tornillo de límite superior de forma que la polea guía y el piñón más pequeño queden alineados verticalmente. Vuelva a tensar el cable, tire de la holgura y vuelva a apretar firmemente el perno de anclaje. Cambie de marcha, asegurándose de que cada marcha se realiza de forma silenciosa y sin vacilaciones. Si es necesario, utilice el ajustador de barrilete para afinar la tensión del cable girándolo en la dirección que desee que vaya la cadena. Por ejemplo, girando en el sentido de las agujas del reloj se aflojará la tensión del cable y la cadena se alejará de la rueda, mientras que girando en sentido contrario a las agujas del reloj se tensará la tensión del cable y la cadena se dirigirá hacia la rueda.

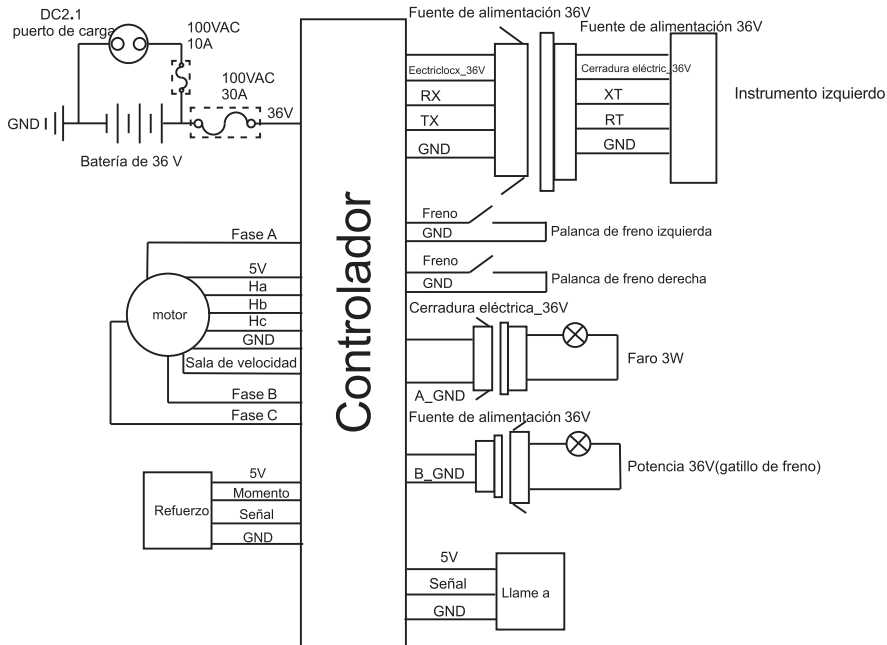


## Parámetros del producto

	Modelo	V2
	Material	Aleación de magnesio
Dimensión física	Tamaño plegable	1475*240*685mm
	Tamaño de la mancha	1475*542*1090mm
	Tamaño del envase	nner tamaño 1230*270*625mm Tamaño exterior 1245*280*645mm
	Distancia al centro	972 mm
	Distancia a pie	130 mm
	Tamaño del cubo	20 pulgadas
	Color	Negro/Blanco
	Rendimiento	Peso
Carga máxima		120 kg
Velocidad de conducción		20km/h
Velocidad máxima		25km/h
Consumo de energía		1.1 kWh
Kilometraje (puramente eléctrico)		25 KM
Asistente de kilometraje		30-40 km
Cuesta arriba		15 grados
Temperatura		-10~45°C
Impermeable	IP54	



# Esquema del circuito



# PRECAUCIÓN

## Batería y carga:

- 1.Sólo cargue a 0°~45°,descargue a -20°~60°,mantenga la batería seca.No ponga la batería en líquidos ácidos o alcalinos,evite la lluvia,y mantenga la batería alejada del fuego,calor y ambientes de alta temperatura. El polo negativo está invertido, y está estrictamente prohibido dañar, desmontar o cortocircuitar la batería.
- 2.Al cargar, por favor, utilice el cargador especial original, no más de 6 horas, y la corriente de carga no debe exceder de 2A. 3.When no está en uso durante mucho tiempo,por favor mantenga la batería en un lugar fresco y seco,y cargar la batería durante dos horas cada mes.
- 3.Preste atención a los tipos de baterías y voltajes aplicables que el cargador puede cargar. Cuando cargue la batería, debe hacerlo en un lugar ventilado, y está terminantemente prohibido hacerlo en un lugar cerrado o en un lugar expuesto al sol y a altas temperaturas.
- 4.Cuando cargue la batería, enchúfela primero y, a continuación, conecte la alimentación eléctrica; cuando la batería esté completamente cargada, desconecte primero la alimentación eléctrica y, a continuación, desenchufe la batería.
- 5.Cuando la luz verde está encendida, la fuente de alimentación debe cortarse a tiempo, y está prohibido conectar el cargador a la fuente de alimentación de CA sin carga durante mucho tiempo sin carga.
- 6.Durante el proceso de carga, si la luz indicadora es anormal, hay un olor peculiar o la carcasa del cargador está sobrecalentada, la carga debe detenerse inmediatamente, y el cargador debe ser reparado o reemplazado.
- 7.Las pilas usadas son productos químicos peligrosos, y no deben desecharse sin autorización, y serán recicladas por los departamentos profesionales pertinentes. 8.En el proceso de uso y almacenamiento, preste atención para evitar la entrada de objetos extraños, especialmente para evitar la entrada de agua u otros líquidos, a fin de evitar cortocircuitos en el interior del cargador.
- 8.Procure no transportar el cargador con el coche. Si realmente necesita transportarlo, deberá colocarlo en la caja de herramientas después del tratamiento de absorción de impactos. 9.No desmonte ni sustituya los componentes del cargador por su cuenta.especialmente para evitar la entrada de agua u otros líquidos, a fin de evitar cortocircuitos en el interior del cargador.
- 9.La batería de litio suministrada puede recargarse un mínimo de 800 veces, con una vida útil típica superior a 1000 veces con un uso regular. Puede haber un riesgo potencial de peligro al cargar la batería de litio en interiores. Por lo tanto, se recomienda encarecidamente realizar el proceso de carga al aire libre.

## Montar:

Lee primero las instrucciones para conocer las prestaciones del producto. No se lo prestes a alguien que no esté familiarizado con él. Lleve casco cuando conduzca. Obedezca las normas de tráfico y no conduzca en carreteras con tráfico intenso.

Transporte personas u objetos de acuerdo con los requisitos de las leyes y reglamentos, y no estacione en el vestíbulo del edificio, escaleras de evacuación, pasillos y entradas y salidas seguras.

No cargue ni aparque en edificios residenciales, manténgase alejado de combustibles durante la carga, y el tiempo de carga no debe ser demasiado largo.

Circular por la derecha en carriles para vehículos no motorizados, pendientes descendentes y carreteras pavimentadas que no superen los 15 km/h, y circular por la derecha cuando no haya carril para vehículos no motorizados.

Cuando ajuste el manillar o el sillín, tenga cuidado de no dejar escapar las marcas de la línea de seguridad del manillar y del sillín. Por favor, compruebe la presión de los neumáticos antes de montar, la presión recomendada es 35-45PSI.

Antes de circular, compruebe el estado del circuito de alimentación, del circuito de iluminación, etc.

Antes de circular, compruebe si los frenos delanteros y traseros funcionan con normalidad, compruebe el estado de fijación del manillar de la E-bike y de las ruedas delanteras y traseras, y compruebe si los reflectores están dañados o contaminados.

Cuando utilices el motor, procura no golpearlo con fuerza y mantén el eje lubricado.

No sobrecargar (la carga máxima es de 120 kg).

Cuando conduzca con lluvia o nieve, la distancia de frenado se ampliará, así que preste atención para reducir la velocidad.

En condiciones meteorológicas adversas, como lluvias torrenciales, intente evitar los desplazamientos.

**Adecuado para personas de 16-45 años. está estrictamente prohibido montar con una mano y las personas menores de 16 años para conducir E-bike en el carretera.**

## **Mantenimiento:**

- 1.La rueda delantera y trasera de la E-bike deben estar en el centro del cuadro
- 2.Ponga la E-bike después de montar en un lugar fresco y seco.
- 3.Está prohibido enjuagar con agua, y la superficie del cuerpo de la E-bike se puede limpiar con un paño semi-seco.
- 4.Compruebe el motor y el freno a menudo, no inyecte el aceite en el freno.
- 5.Revisa la E-bike y los tornillos y lugares que necesiten arreglo, arrégalo a menudo.
- 6.Torsión sugerida: Tornillos de la barra 60-80 kgf.cm, tornillos del soporte de la barra 175-200kgf.cm, tornillos de la rueda 320-450kgf.cm.
- 7.Compruebe regularmente la tensión de la cadena, que puede ajustarse mediante el regulador de cadena.
- 8.Compruebe con frecuencia que el neumático no presenta arañazos, grietas o desgaste excesivo. La cámara y la válvula deben estar perpendiculares al cubo de la rueda y no torcidas.
- 9.Los neumáticos interiores y exteriores dañados por pinchazos accidentales o excesivamente desgastados deben ser reemplazados inmediatamente, por favor busque técnicos profesionales para reparar o reemplazar sus neumáticos.
- 9.Los neumáticos interiores y exteriores en mal estado o excesivamente desgastados deben ser reemplazados inmediatamente, por favor busque técnicos profesionales para reparar o reemplazar sus neumáticos.
- 10.Está prohibido modificar piezas estructurales clave como el cuadro, la horquilla delantera, el tubo vertical y los accesorios de función eléctrica.
- 11.Three-servicio de garantía, cualquier pérdida o daño causado por la modificación es bajo su propio riesgo.

## **Anuncio de responsabilidad:**

- Quedan reservados todos los derechos de reproducción y explicación del modelo de producto, tipo e información relacionada.
- Esta instrucción es adecuada para los modelos indicados.
- No se informará de ningún cambio o sustitución de la bicicleta eléctrica.
- Prohibida la copia, modificación, propaganda o publicación sin la autorización de KuKirin.
- Lea y siga las instrucciones o el usuario será responsable de los daños.
- KuKirin no será responsable de lesiones, bajas y daños por posesión.
- Para más información, visite [www.kukirin.net](http://www.kukirin.net)
- Los usuarios deben respetar estrictamente las leyes y normas de tráfico mientras circulan en bicicleta. Si existen leyes y reglamentos locales especiales, los usuarios deberán cumplirlos en consecuencia.

