



 www.kukirin.net

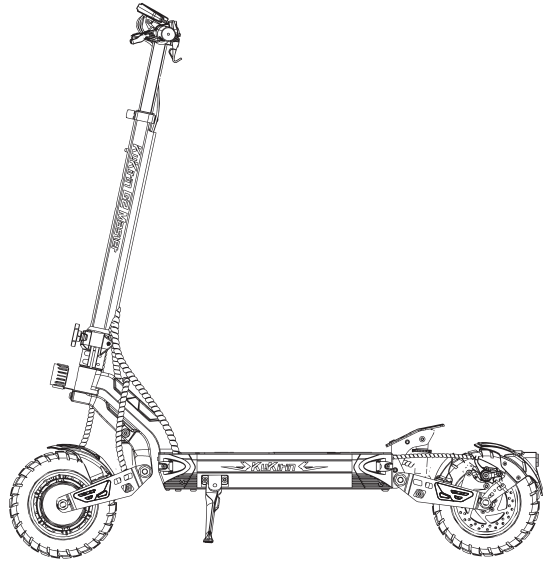
 service@kukirin.net

KUKirin G2 Master

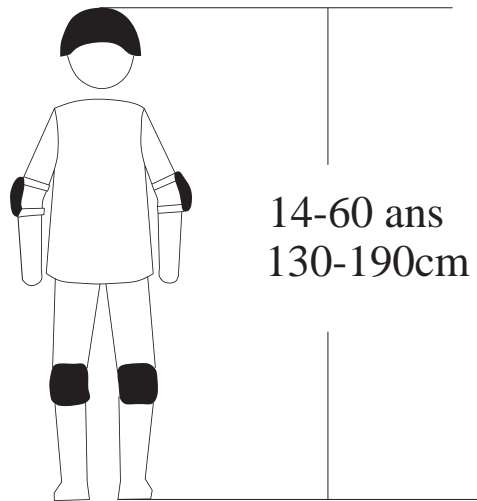
OPERATION MANUAL



www.kukirin.net



Les images dans ce manuel ne sont fournies qu'à titre de référence, veuillez vous référer au produit réel pour plus de précision.



! Lorsque vous conduisez une trottinette électrique, veuillez porter en permanence un casque, des genouillères, des coudières et des protège-poignets pour réduire les risques de blessures.

Table des matières

1.Précautions	2.Avertissements	3.Schéma
4.Tableau des paramètres	5.Liste d'emballage	6.Guide d'assemblage
7.Conseils pour les débutants	8.Mode d'emploi	9.Dépannage
10.Charge	11.Entretien	12.Garantie
13.Carte de garantie		

1.Précautions

- !** Afin de profiter du meilleur de la performance, du confort, de l'amusement et de la sécurité pendant la conduite, il est important de bien connaître votre nouvelle trottinette électrique. Pour plus d'information et un fonctionnement correct, vous devez d'abord lire attentivement les instructions.
- !** Il est important d'effectuer la première conduite de façon sûre et contrôlée, comme rester à l'écart des voitures, des obstacles et des autres conducteurs, il est interdit de conduire sur les autoroutes, les voies publiques et à contre-courant de la circulation, éviter de rouler sous la pluie, veuillez ralentir et contourner les routes gorgées d'eau, etc.
- !** La trottinette est un véhicule qui comporte un certain niveau de risque, n'utilisez pas le téléphone et ne portez pas les écouteurs pendant la conduite, il est nécessaire de comprendre les règles de circulation locales pour la conduite de trottinettes électriques sur les voies publiques et de les respecter à chaque conduite. Pour votre sécurité, n'oubliez pas de porter un casque qualifié avant de conduire. Il est recommandé d'utiliser des équipements de protection tels que les coudières et les genouillères pour une meilleure protection.
- !** Les trottinettes électriques sont fournies sans l'équipement de base obligatoire, qui peut varier d'une région à l'autre. Par conséquent, si vous voulez conduire une trottinette électrique sur les voies publiques, il est nécessaire d'équiper votre trottinette électrique d'un équipement de base obligatoire selon les lois et règlements.
- !** Ce produit est destiné à un usage personnel. Ne l'utilisez pas à des fins commerciales ou autres.
Conservez bien ce manuel d'utilisation pour les références.

2. Avertissements

Vérifiez la pression des pneus, si le guidon est correctement monté et serré avant de conduire. Assurez que la batterie est complètement chargée. Si la batterie est déchargée pendant la conduite, continuez à rouler à une vitesse lente et régulière et rechargez-la dès que possible.

Vérifiez le chargeur, le câble et la fiche avant de commencer la charge chaque fois. S'il existe des dommages, n'utilisez plus le chargeur.

Lors d'un freinage sur route mouillée, la distance de freinage est généralement plus longue que sur route sèche. Il faut donc freiner plus tôt pour s'arrêter en toute sécurité.

Ne conduisez pas la trottinette électrique sous la pluie, les tempêtes ou la neige dans la mesure du possible. Si les composants électriques (unité de contrôle, moteur et batterie) sont exposés à l'humidité ou à l'eau, cela peut entraîner des dommages irréversibles, voire une explosion de la batterie.

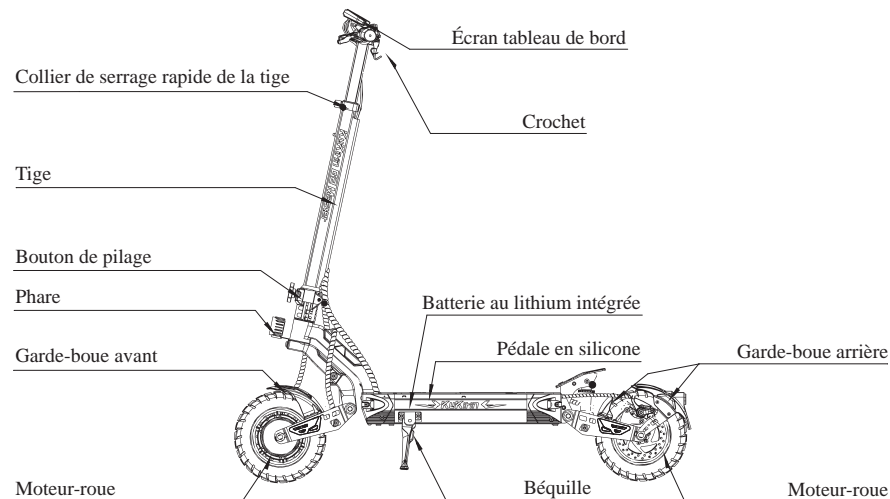
Ce produit ne peut être utilisé que par un seul adulte à la fois. Ne transportez aucun passager supplémentaire. Ne conduisez pas si vous vous sentez mal ou si vous êtes sous l'influence de l'alcool ou de drogues.

La trottinette n'est pas un jouet. Comme les autres véhicules, pendant la conduite, il existe des risques tels que les chutes, les collisions, etc. N'offrez pas la trottinette à une personne ne sachant pas comment l'utiliser correctement. Si vous permettez à d'autres personnes de conduire votre trottinette, il est de votre responsabilité de vous assurer que tous les conducteurs sont bien compris de tous les avertissements, instructions et précautions de sécurité, et qu'ils sont capables d'utiliser le produit de manière sûre et responsable, de se protéger et de protéger les autres.

La trottinette doit être éloignée des objets inflammables et des flammes nues.

3. Schéma

Remarque : Le bruit de la trottinette complète est inférieur à 70 dB.



4. Tableau des paramètres

Nom de l'objet	KuKirin G2 Master	
Taille	Taille pliée	1260*595*595mm
	Taille dépliée	1260*595*1315mm
Paramètres principales	Vitesse max	≤ 25 km/h
	Autonomie à vitesse moyenne	≤ 70 km
	Pente max	≤ 28°
	Pneu	Pneus tout-terrain de 10 pouces
	Amortissement	Amortisseur hydraulique avant/arrière
	Étanchéité	IP54
	Freinage	Freins à disque avant/arrière
	Affichage	Vitesse, kilométrage, batterie, phare avant, etc.
Données de la batterie	Tension d'entrée	100~240V/50~60Hz
	Tension/Capacité	52V/20.8Ah
	Durée de charge	Chargeur 58.8V/2A, environ 10h pour la charge.
Charge max	Charge max	120 kg
Poids	Poids net	Environ 33 kg

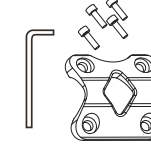
5. Liste d'emballage



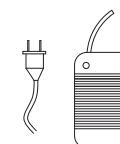
1. Manuel d'utilisation*1



2. Pompe à air*1



3. Outils et accessoires de vissage



4. Chargeur*1



Vérifiez soigneusement s'il existe des pertes ou des dommages, si oui, n'hésitez pas à nous contacter.

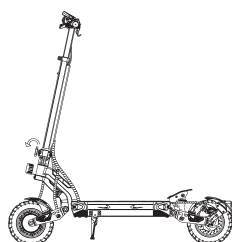
6. Guide d'assemblage



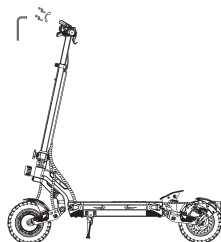
Déballage & Assemblage



1. Tournez le bouton pour fixer l'interrupteur de pliage.

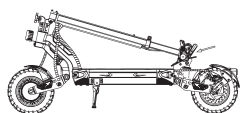


2. Placez le tube du guidon dans le support.

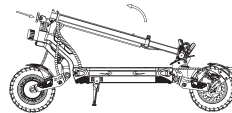


3. Serrez le vis et vérifiez l'interrupteur d'alimentation.

Pliage & Dépliage



1. Abaissez le crochet et tirez la tige.



2. Tirez la tige vers le haut.



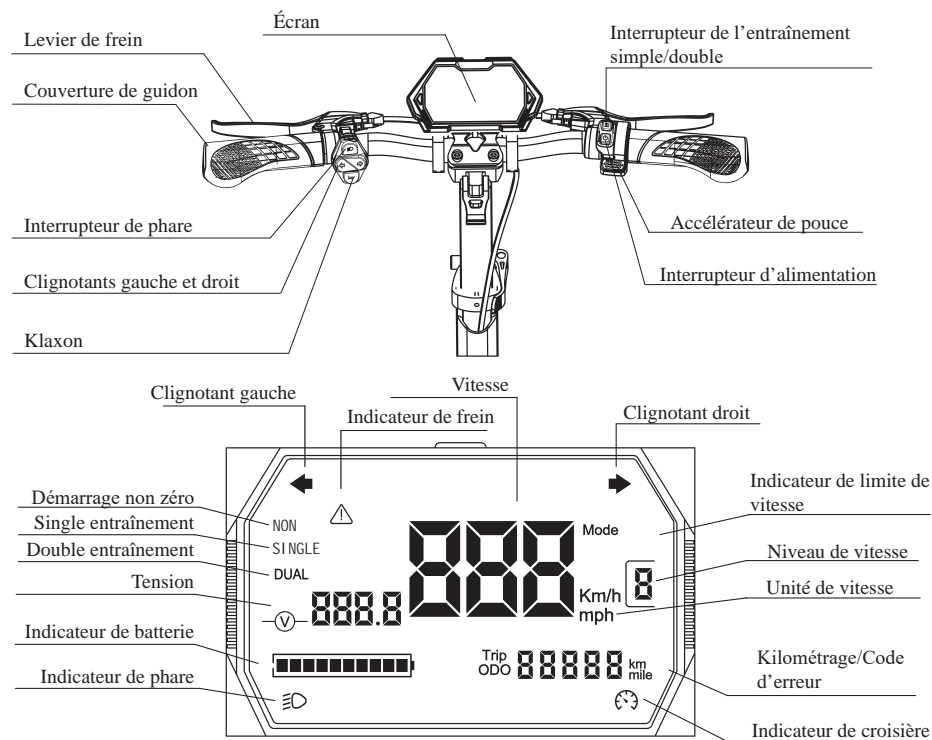
3. Tournez le bouton pour verrouiller le clip de pliage.

7. Conseils pour les débutants



- ⚠ Portez une équipement de protection, qui comprend un casque, des genouillères, des protège-poignets et des coudières qualifiés.
- ⚠ Pratiquez à rouler jusqu'à ce que vous puissiez facilement monter, avancer, tourner, arrêter et descendre de la trottinette.
- ⚠ Évitez de rouler sur des objets susceptibles de se coller aux roues ou de se coincer entre elles.
- ⚠ Il est préférable de choisir des routes relativement larges et d'éviter de rouler sur des pentes, des zones piétonnes ou des surfaces avec des obstacles jusqu'à ce que vous maîtrisiez bien la conduite.

8. Mode d'emploi



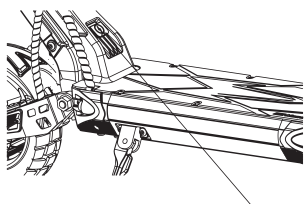
1. Appuyez longuement sur le bouton d'alimentation pour allumer/éteindre.
2. Appuyez brièvement sur le bouton d'alimentation pour changer de vitesse, les vitesses sont divisées en trois niveaux.
3. Appuyez brièvement sur le bouton d'entraînement simple/double une fois pour basculer entre les modes d'entraînement simple/double.
4. Appuyez brièvement sur le bouton d'alimentation trois fois de suite pour entrer dans l'interface de réglage du menu, le tableau de bord affichera P1, P2, P3, P4, P5, P6, P8, PA, PB.
 - P1: Réglage de sélection kilomètre/mile (kilomètre par défaut).
 - P2: Réglage du niveau de tension, 36V/48V/52V/60V/72V (52V par défaut).
 - P3: Unité du diamètre des roues en pouce, réglable 080-160 (100 par défaut).
 - P4: Nombre de pôles magnétiques pour la mesure de la vitesse : 1-100, (30 par défaut).
 - P5: Sélection du mode de croisière : 0 pour désactiver le mode de croisière, 1 pour activer le mode de croisière (pas de croisière par défaut).
 - P6: Réglage de démarrage zéro et de démarrage non zéro. 0 : démarrage zéro ; 1 : démarrage non zéro (démarrage zéro par défaut).
 - P8: Réglage de la durée du mode veille : 0 : pas de veille ; les autres chiffres sont la durée de veille (5 minutes par défaut).
 - PA: Réglage de la force de démarrage : 1-5, 1 min, 5 max.
 - PB: Réglage de la force de freinage : 0 est désactivé ; 1-5 : la force de freinage augmente progressivement.

9. Dépannage

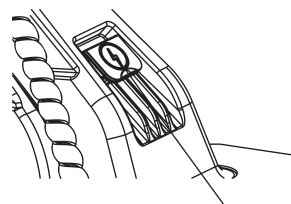
Erreur	Code	Solution
Défaut hall du moteur arrière	E001	Remplacez le moteur arrière/contrôleur et réessayez.
Panne de l'accélérateur	E002	Échangez l'accélérateur et réessayez.
Défaut de réception du contrôleur	E003	Échangez le contrôleur et réessayez.
Sous-tension	E005	Batterie faible, rechargez-la et réessayez.
Panne du tableau de bord	E006	Remplacez le tableau de bord/contrôleur et réessayez.
Panne du tableau de bord	E007	Remplacez le tableau de bord/contrôleur et réessayez.
Protection contre la surchauffe	E009	Vérifiez si la fixation/le refroidissement du contrôleur est en bon état.
Défaut hall du moteur avant	E0011	Remplacez le moteur avant/contrôleur et réessayez.
Défaillance du contrôleur	E0013	Échangez le contrôleur et réessayez.
Défaillance du contrôleur	E0017	Remplacez le tableau de bord/contrôleur et réessayez.

10. Charge

! Note: l'indicateur du chargeur est rouge lorsqu'il est en charge, et vert lorsqu'il est plein.



Port de charge



Port de charge

11. Entretien

! Lubrifiant : Tous les six mois, vous devez ajouter une petite quantité de graisse blanche ou de lubrifiant aux parties pliées pour effectuer l'entretien ; tous les trois mois, vérifiez la trottinette pour voir s'il y a de vis desserrées, si c'est le cas, serrez-les.

! Batterie : Éteignez l'alimentation lors de la charge ou lorsque vous ne l'utilisez pas. Conservez la trottinette dans un endroit sûr si vous ne l'utilisez pas pendant une longue période, et chargez-la au moins une fois tous les 3 mois.

! Stockage : Ne laissez pas la trottinette au soleil ou dans d'autres endroits très humides pendant une longue période, gardez-la propre.

12. Garantie

Si le produit présente un défaut ou des dommages pendant la période de garantie à partir de la date d'achat, après l'inspection et la détermination du centre après-vente KuKirin, vous pouvez bénéficier d'un service gratuit de réparation, d'échange ou de retour. Lorsque vous faites une demande, veuillez contacter le vendeur du produit et suivre les instructions. À cette occasion, vous devez fournir des informations d'achat exactes, complètes et valides ou une facture.

Pièces sous garantie	Période de garantie
Régulateur, tableau de bord, moteur, batterie au lithium, chargeur.	6 mois
Cadre, corps avant, moyeu de roue arrière, freins, pliage, tige, fourche avant, système de freinage, accélérateur de pouce, etc.	1 an

13. Carte de garantie

Lors de la réparation du produit, veuillez remplir les informations suivantes de manière complète et claire.

Infos de l'utilisateur	Nom et prénom	
	E-mail	
	Adresse postale	
	Téléphone	
Infos sur le produit	Nom du produit	
	Norme de produit	
Infos sur le vendeur	Nom	Shenzhen KuKirin Technology Co., Ltd.
	Adresse	4913, 4ème étage, Batiment Hasee Computer, Avenue Madame Curie, Communauté Wankecheng, Rue BanTian, District de LongGang, Ville de ShenZhen.

! En raison de l'amélioration continue des fonctions du produit, des modifications de conception, etc., ce manuel peut être incompatible avec le produit que vous avez acheté. Veuillez vous référer au produit réel.