



 www.kukirin.net

 service@kukirin.net

KUKirin G2 Max

OPERATION MANUAL



www.kukirin.net

Français

Table des matières

1.Précautions	2.Avertissements	3.Schéma
4.Tableau des paramètres	5.Liste d'emballage	6.Guide d'assemblage
7.Entretien	8.Mode d'emploi	9.Dépannage
10.Charge	11.Garantie	

1.Précautions

Afin de profiter du meilleur de la performance, du confort, de l'amusement et de la sécurité pendant la conduite, il est important de bien connaître votre nouvelle trottinette électrique. Pour plus d'information et un fonctionnement correct, vous devez d'abord lire attentivement les instructions.

Il est important d'effectuer la première conduite de façon sûre et contrôlée, comme rester à l'écart des voitures, des obstacles et des autres conducteurs, il est interdit de conduire sur les autoroutes, les voies publiques et à contre-courant de la circulation, éviter de rouler sous la pluie, veuillez ralentir et contourner les routes gorgées d'eau, etc.

La trottinette est un véhicule qui comporte un certain niveau de risque, n'utilisez pas le téléphone et ne portez pas les écouteurs pendant la conduite, il est nécessaire de comprendre les règles de circulation locales pour la conduite de trottinettes électriques sur les voies publiques et de les respecter à chaque conduite. Pour votre sécurité, n'oubliez pas de porter un casque qualifié avant de conduire. Il est recommandé d'utiliser des équipements de protection tels que les coudières et les genouillères pour une meilleure protection.

Les trottinettes électriques sont fournies sans l'équipement de base obligatoire, qui peut varier d'une région à l'autre. Par conséquent, si vous voulez conduire une trottinette électrique sur les voies publiques, il est nécessaire d'équiper votre trottinette électrique d'un équipement de base obligatoire selon les lois et règlements.

Ce produit est destiné à un usage personnel. Ne l'utilisez pas à des fins commerciales ou autres.

Conservez bien ce manuel d'utilisation pour les références.

2.Avertissements

Vérifiez la pression des pneus, si le guidon est correctement monté et serré avant de conduire. Assurez que la batterie est complètement chargée. Si la batterie est déchargée pendant la conduite, continuez à rouler à une vitesse lente et régulière et rechargez-la dès que possible.

Vérifiez le chargeur, le câble et la fiche avant de commencer la charge chaque fois. S'il existe des dommages, n'utilisez plus le chargeur.

Lors d'un freinage sur route mouillée, la distance de freinage est généralement plus longue que sur route sèche. Il faut donc freiner plus tôt pour s'arrêter en toute sécurité.

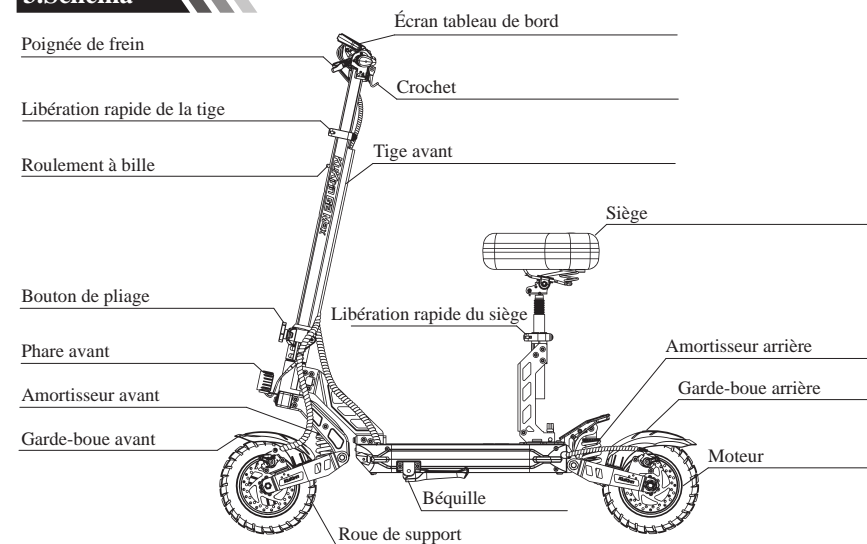
Ne conduisez pas la trottinette électrique sous la pluie, les tempêtes ou la neige dans la mesure du possible. Si les composants électriques (unité de contrôle, moteur et batterie) sont exposés à l'humidité ou à l'eau, cela peut entraîner des dommages irréversibles, voire une explosion de la batterie.

Ce produit ne peut être utilisé que par un seul adulte à la fois. Ne transportez aucun passager supplémentaire. Ne conduisez pas si vous vous sentez mal ou si vous êtes sous l'influence de l'alcool ou de drogues.

La trottinette n'est pas un jouet. Comme les autres véhicules, pendant la conduite, il existe des risques tels que les chutes, les collisions, etc. N'offrez pas la trottinette à une personne ne sachant pas comment l'utiliser correctement. Si vous permettez à d'autres personnes de conduire votre trottinette, il est de votre responsabilité de vous assurer que tous les conducteurs sont bien compris de tous les avertissements, instructions et précautions de sécurité, et qu'ils sont capables d'utiliser le produit de manière sûre et responsable, de se protéger et de protéger les autres.

La trottinette doit être éloignée des objets inflammables et des flammes nues.

3.Schéma



4. Tableau des paramètres

Nom de l'objet		KUKIrin G2 Max
Taille	Taille pliée	1260*605*580mm
	Taille dépliée	1260*605*1300mm
Paramètres principales	Vitesse max	≤ 25 km/h
	Autonomie à vitesse moyenne	≤ 70 km
	Pente max	≤ 22°
	Pneu	Pneus tout-terrain de 10 pouces
	Amortissement	Amortissement des ressorts
	Étanchéité	IP54
	Freinage	Freins à disque avant et arrière
	Affichage	Vitesse, kilométrage, batterie, phare avant, etc.
	Système d'éclairage	LED
Données de la batterie	Tension d'entrée	100~240V/50~60Hz
	Tension/Capacité	48V/20.8Ah
	Durée de charge	Chargeur 54.6V2A, environ 10h pour la charge.
Charge max	Charge max	120 kg
Poids	Poids net	Environ 31 kg

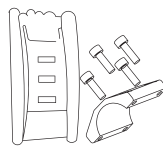
5. Liste d'emballage



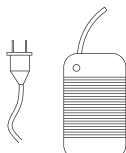
1. User's manual*1



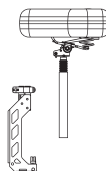
2. Tire pump*1



3. Tool kit and screw accessories



4. Charger*1

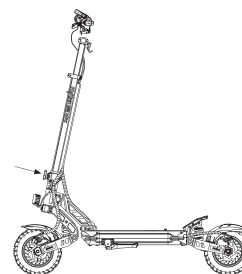


5. Siège et support de siège

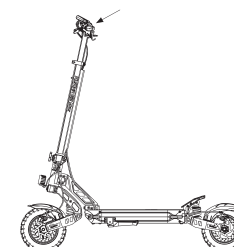
Vérifiez soigneusement s'il existe des pertes ou des dommages, si oui, n'hésitez pas à nous contacter.

6. Guide d'assemblage

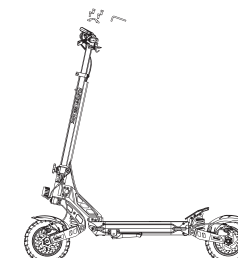
Déballage & Assemblage



1. Tournez le bouton pour fixer l'interrupteur de pliage.

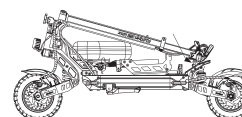


2. Placez le tube du guidon dans le support.

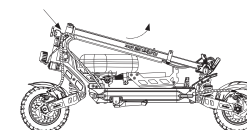


3. Serrez le vis et vérifiez l'interrupteur d'alimentation.

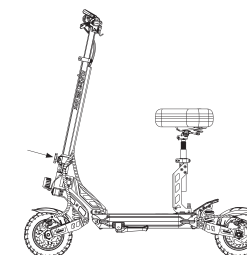
Pliage & Dépliage



1. Abaissez le crochet et tirez la tige.



2. Tirez la tige vers le haut.



3. Tournez le bouton pour verrouiller le clip de pliage.

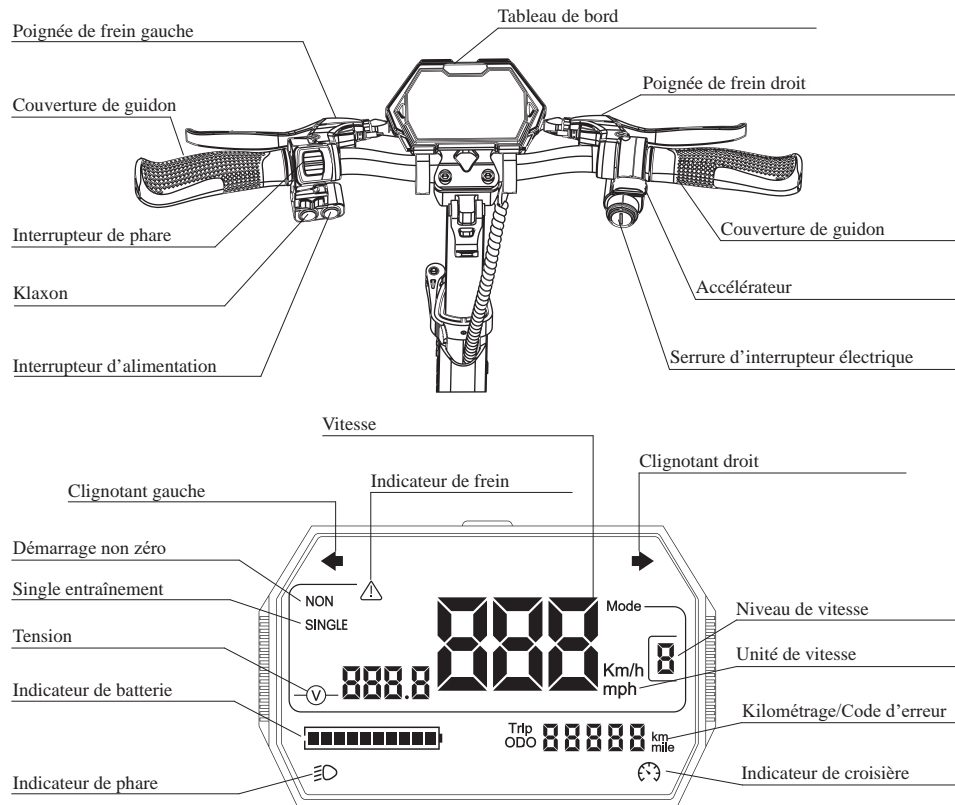
7. Entretien

Lubrifiant : Tous les six mois, vous devez ajouter une petite quantité de graisse blanche ou de lubrifiant aux parties pliées pour effectuer l'entretien ; tous les trois mois, vérifiez la trottinette pour voir s'il y a de vis desserrées, si c'est le cas, serrez-les.

Batterie : Éteignez l'alimentation lors de la charge ou lorsque vous ne l'utilisez pas. Conservez la trottinette dans un endroit sûr si vous ne l'utilisez pas pendant une longue période, et chargez-la au moins une fois tous les 3 mois.

Stockage : Ne laissez pas la trottinette au soleil ou dans d'autres endroits très humides pendant une longue période, gardez-la propre.

8. Mode d'emploi



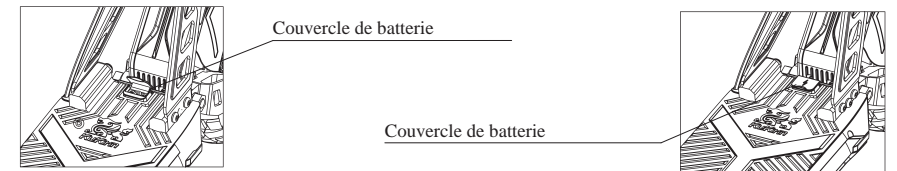
- Appuyez longuement sur le bouton d'alimentation pour allumer/éteindre.
- Appuyez brièvement sur le bouton d'alimentation pour changer de vitesse, les vitesses sont divisées en trois niveaux.
- Appuyez brièvement sur le bouton d'alimentation trois fois de suite pour entrer dans l'interface de réglage du menu, le tableau de bord affichera P01, P02, P03, P04, P05, P06, P07, P08, PA, PB.
 - P01: Réglage de sélection kilomètre/mile (kilomètre par défaut).
 - P02: Réglage du niveau de tension, 36V/48V/52V/60V/72V (48V par défaut).
 - P03: Unité du diamètre des roues en pouce, réglable 080-160 (100 par défaut).
 - P04: Nombre de pôles magnétiques pour la mesure de la vitesse : 1-100, (30 par défaut).
 - P05: Sélection du mode de croisière : 0 pour désactiver le mode de croisière, 1 pour activer le mode de croisière (pas de croisière par défaut).
 - P06: Réglage de démarrage zéro et de démarrage non zéro. 0 : démarrage zéro ; 1 : démarrage non zéro (démarrage zéro par défaut).
 - P07: Réglage de la limite de vitesse : plage de 0 à 100 pourcentage de limite de vitesse ; (par défaut 100).
 - P08: Réglage de la durée du mode veille : 0 : pas de veille ; les autres chiffres sont la durée de veille (5 minutes par défaut).
 - PA: Réglage de la force de démarrage : 1-5, 1 min, 5 max.
 - PB: Réglage de la force de freinage : 0 est désactivé ; 1-5 : la force de freinage augmente progressivement.

9. Dépannage

Malfunction	Code	Solutions
Rear motor malfunction	E001	Retry after replacing the rear motor/controller.
Throttle malfunction	E002	Retry after replacing the throttle.
Controller malfunction	E003	Retry after replacing the controller.
Under-voltage	E005	Low battery level, recharge and retry.
Instrument malfunction	E006	Retry after replacing the instrument/controller.
Instrument malfunction	E007	Retry after replacing the instrument/controller.

10. Charge

Note: l'indicateur du chargeur est rouge lorsqu'il est en charge, et vert lorsqu'il est plein.



11. Garantie

Si le produit présente un défaut ou des dommages pendant la période de garantie à partir de la date d'achat, après l'inspection et la détermination du centre après-vente KuKirin, vous pouvez bénéficier d'un service gratuit de réparation, d'échange ou de retour. Lorsque vous faites une demande, veuillez contacter le vendeur du produit et suivre les instructions. À cette occasion, vous devez fournir des informations d'achat exactes, complètes et valides ou une facture.

Pièces sous garantie	Période de garantie
Régulateur, tableau de bord, moteur, batterie au lithium, chargeur.	6 mois
Cadre, corps avant, moyeu de roue arrière, freins, pliage, tige, fourche avant, système de freinage, accélérateur de pouce, etc.	1 an